

Надежность и Качество

Благодарим Вас за выбор продукции Rossinka Silvermix!

RS29-34

СМЕСИТЕЛЬ ДЛЯ ВАННЫ С ПОВОРОТНЫМ ИЗЛИВОМ

Комплектность:

- Корпус смесителя с керамическим картриджем, переключателем-дивертором с керамическими пластинами, металлической рукояткой и аэратором (регулятором расхода воды);
- Излив (1 шт);
- Прокладка 3/4" (2 шт);
- Декоративный отражатель (2 шт);
- Эксцентрический переходник (2 шт);
- Душевой шланг 1,5 м (1 шт);
- 5-функциональная душевая лейка Ø85 мм с функцией лёгкой очистки (1 шт);
- Настенный держатель для душевой лейки (1 шт).

В комплекте к смесителю прилагается паспорт изделия и гарантийный талон.

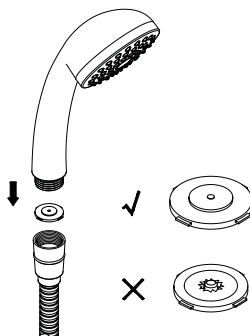


Монтаж

Во избежание выхода из строя керамических пластин картриджа (из-за попадания между ними ржавчины и прочих мелких посторонних предметов и частиц, содержащихся в водопроводной системе), при монтаже рекомендуется установка обратных клапанов и фильтров грубой очистки воды.

Во избежание выхода из строя смесителя из-за резкого перепада давления (гидроудара) рекомендуется установка регуляторов давления.

- 1) Вкрутите эксцентриковые переходники в подводящие водопроводные трубы. Используйте фум-ленту для надежной герметизации резьбовых соединений;
- 2) Установите декоративные отражатели и подсоедините смеситель к эксцентриковым переходникам, предварительно установив прокладки 3/4";
- 3) В предварительно подготовленные отверстия установите дюбели для крепления держателя душевой лейки;
- 4) Закрепите держатель душевой лейки, вкрутив в дюбели шурупы;

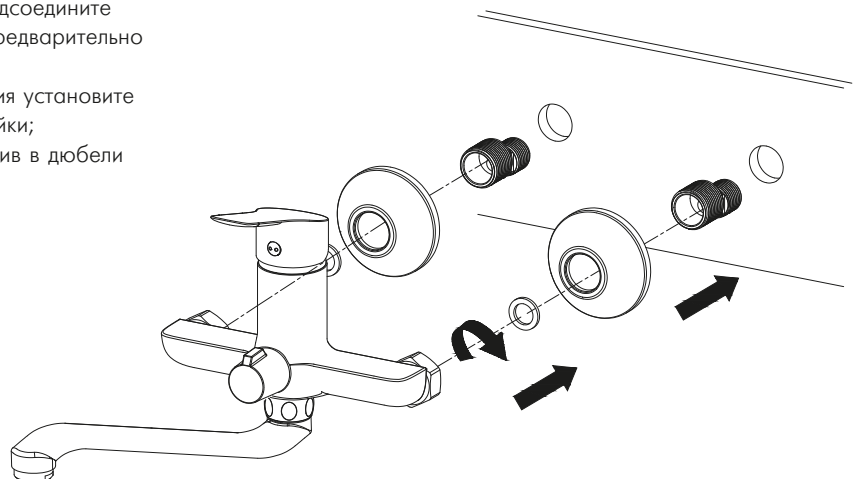


5) Присоедините излив к корпусу смесителя.

6) Присоедините шланг для душа и душевую лейку.

Используйте прокладки 1/2", которыми укомплектован шланг. Во избежание обратного всасывания установите прокладку с обратным клапаном вместо обычной прокладки перед душевой лейкой (см. рисунок).

Сразу после установки смесителя необходимо медленно открыть воду на полную мощность и дать ей «протечь» в течение 1 минуты. Пролив выполняйте, отсоединив душевую лейку от шланга. После завершения указанной процедуры и установки лейки обратно смеситель можно использовать в рабочем режиме.



Назначение

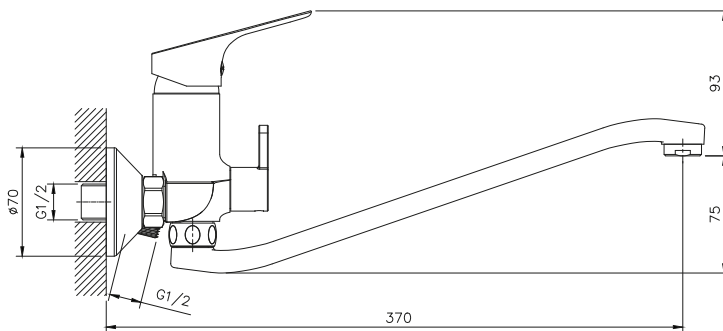
Смеситель предназначен для использования в бытовых или общественных помещениях для пуска, смешивания, регулирования температуры и закрытия водного потока на его выходе из системы водоснабжения.

Информация о соответствии

Изделие изготовлено в соответствии с требованиями СП 30.13330-2016, ГОСТ-25809-2019, ГОСТ-19681-2016.

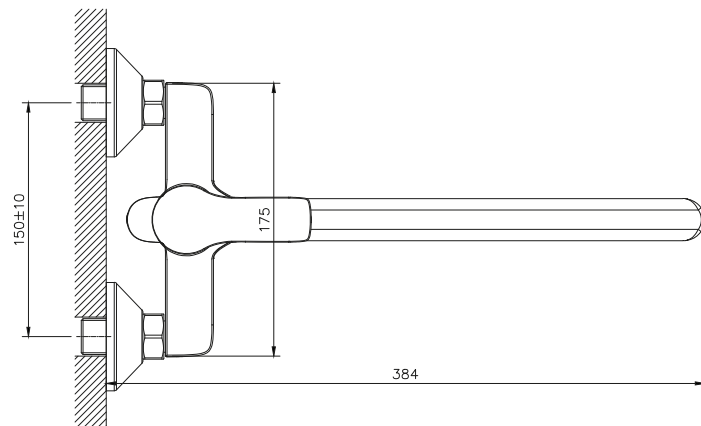
- температура воды находится в интервале от 4 до 75°C;
- рабочее давление воды: 0,05 - 0,63 МПа;
- рекомендуемое давление воды: 0,3 МПа;
- разница давлений холодной и горячей воды – не более 10%.

Смеситель оснащен переключателем-дивертором с керамическими пластинами, конструкция которого устойчива к гидроударам в момент переключения потоков воды с излива на душ и обратно.



Способ эксплуатации

Пуск, остановка и регулирование потока, а также температуры водной струи производятся поворотом рукоятки смесителя вверх/вниз и по горизонтали. Переключение потока воды между изливом и душевой лейкой осуществляется поворотом рукоятки переключателя-дивертора.



Гарантия и срок службы

1. При установке и использовании в бытовых условиях:

- на корпус смесителя - 7 лет;
- на комплектующие (рукоятки, вентильные головки, картриджи, переключатели-диверторы, изливы, аэраторы, гибкую подводку) - 4 года;
- на аксессуары (шланги для душа, шланги для вытяжных изливов, душевые лейки, душевые штанги, настенные крепления для леек, резиновые прокладки, гибкие изливы, двухфункциональные аэраторы, гигиенические лейки) - 1 год.

2. При установке и использовании в общественных местах или в промышленных условиях:

- на корпус смесителя - 1 год;
- на аксессуары и комплектующие – 6 месяцев.

Планный срок службы смесителя - 30 лет.

Планный срок службы аксессуаров - 10 лет.

Гарантийный срок исчисляется с момента приобретения изделия.

Смеситель обеспечивается бесплатным сервисным обслуживанием в течение 7 лет с момента приобретения. Сервисное обслуживание распространяется на основные рабочие детали смесителя: картриджи, кран-буксы, переключатели-диверторы. В рамках сервисного обслуживания может быть произведен бесплатный ремонт и/или замена указанных деталей (по усмотрению Сервис-центра, в соответствии с условиями, подробно описанными в гарантийном талоне). Бесплатным сервисным обслуживанием вправе воспользоваться только конечные потребители при предъявлении полностью заполненного гарантийного талона, кассового и товарного чеков. На смесители, установленные в местах общественного пользования, бесплатное сервисное обслуживание не распространяется.

Инструкции по уходу

Очистка тела смесителя должна производиться только изделиями из мягких тканей и без использования абразивных чистящих средств, а также средств на основе спирта, аммония, соляной, серной, азотной, фосфорной и иных видов кислот.

Информация о производителе

Смеситель произведен в КНР по заказу и под контролем ООО «Русская Арматура» (125362, г. Москва, ул. Вишневая дом 9, корп. 1, этаж 2, офис 205).

Rossinka чистоты Silvermix® – официально зарегистрированный товарный знак ООО «Русская Арматура».

Производитель оставляет за собой право на внесение изменений в конструкцию изделия без предварительного уведомления.

www.rossinka-sm.ru

Телефон для сервисного обслуживания: 8-800-555-10-35

ROSSINKA
SILVERMIX



Надежность и Качество

www.rossinka-sm.ru