

Надежность и Качество

Благодарим Вас за выбор продукции Rossinka Silvermix!

### Комплектность:

- Корпус смесителя с поворотным изливом с аэратором (регулятором расхода воды), керамическим картриджем и металлической рукояткой (1 шт);
- Прокладка (1 шт);
- С-образная резиновая шайба (1 шт);
- С-образная металлическая шайба (1 шт);
- Металлический штифт с резьбой (1 шт);
- Гайка (1 шт);
- Гибкая подводка для воды (2 шт).

В комплекте к смесителю прилагается паспорт изделия и гарантийный талон.

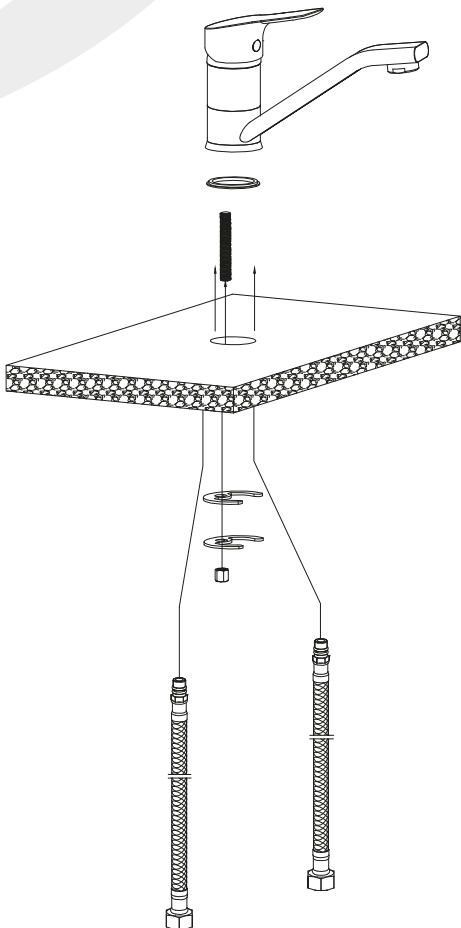
### СМЕСИТЕЛЬ ДЛЯ КУХНИ/УМЫВАЛЬНИКА



**RS29-21**



**RS29-22**



### Монтаж

Во избежание выхода из строя керамических пластин картриджа (из-за попадания между ними ржавчины и прочих мелких посторонних предметов и частиц, содержащихся в водопроводной системе), при монтаже рекомендуется установка фильтров грубой очистки воды.

Для установки смесителя на рабочей поверхности необходимо наличие сквозного отверстия диаметром 35 мм. Толщина рабочей поверхности (столешницы/умывальника) не должна превышать 35 мм.

- 1) Присоедините шланги для воды (гибкую подводку);
- 2) Вкрутите металлический штифт. Установите смеситель на рабочей поверхности, используя прокладку. С нижней стороны рабочей поверхности установите С-образную резиновую шайбу, затем С-образную металлическую шайбу и надежно зафиксируйте получившуюся конструкцию гайкой;
- 3) Подключите шланги для воды (гибкую подводку) к водопроводным трубам.

Сразу после установки смесителя необходимо медленно открыть воду на полную мощность и дать ей «протечь» в течение 1 минуты. После завершения указанной процедуры смеситель можно использовать в рабочем режиме.

---

### **Назначение**

Смеситель предназначен для использования в бытовых или общественных помещениях для пуска, смешивания, регулирования температуры и закрытия водного потока на его выходе из системы водоснабжения.

---

### **Технические характеристики**

Изделие изготовлено в соответствии с требованиями СНиП 2.04.01-85, ГОСТ 25809-96, ГОСТ 19681-94.  
Максимальная рабочая температура – 75 °С. Максимальное рабочее давление в смесителе – 1 МПа.  
Разница давлений холодной и горячей воды – не более 10%. Рабочее давление – от 0,1 до 0,6 МПа.  
Смеситель соответствует 1-й группе по герметичности (полная герметичность в закрытом состоянии).

---

### **Способ эксплуатации**

Пуск, остановка и регулирование потока, а также температуры водной струи производятся поворотом рукоятки смесителя вверх/вниз и по горизонтали.

---

### **Гарантийный срок**

Гарантийный срок на корпус смесителя при условии использования в бытовых условиях: 7 лет.  
Гарантийный срок на комплектующие (рукоятки, картриджи, кран-буксы (вентильные головки), аэраторы (регуляторы расхода воды), изливы, переключатели-диверторы, гибкую подводку): 3 года.  
Гарантийный срок на аксессуары (душевые шланги, душевые лейки, душевые штанги, настенные держатели для леек, шланги для вытяжных изливов, резиновые прокладки): 1 год.  
Гарантийный срок на корпус смесителя при установке и использовании в общественных местах или в промышленных условиях: 1 год.  
Эксплуатация в гостиничных номерах считается использованием в бытовых условиях.  
Плановый срок службы смесителя – 30 лет. Плановый срок службы аксессуаров – 10 лет.  
Гарантийный срок исчисляется с момента приобретения изделия.  
После проведения гарантийного ремонта, гарантия на замененную деталь/детали устанавливается на соответствующий срок.  
Общая гарантия на изделие при этом остается неизменной.

---

### **Инструкции по уходу**

Очистка тела смесителя должна производиться только изделиями из мягких тканей и без использования абразивных чистящих средств, а также средств на основе спирта, аммония, соляной, серной, азотной, фосфорной и иных видов кислот.

---

### **Информация о производителе**

Произведено в КНР по заказу и под контролем ООО «Русская Арматура» (143403, Московская область, г. Красногорск, ул. Речная, д. 8).  
Rossinka чистоты Silvermix® – официально зарегистрированный товарный знак ООО «Русская Арматура».

---

Производитель оставляет за собой право на внесение изменений в конструкцию изделия без предварительного уведомления.

**ROSSINKA**  
SILVERMIX

