

Надежность и Качество

Благодарим Вас за выбор продукции Rossinka Silvermix!

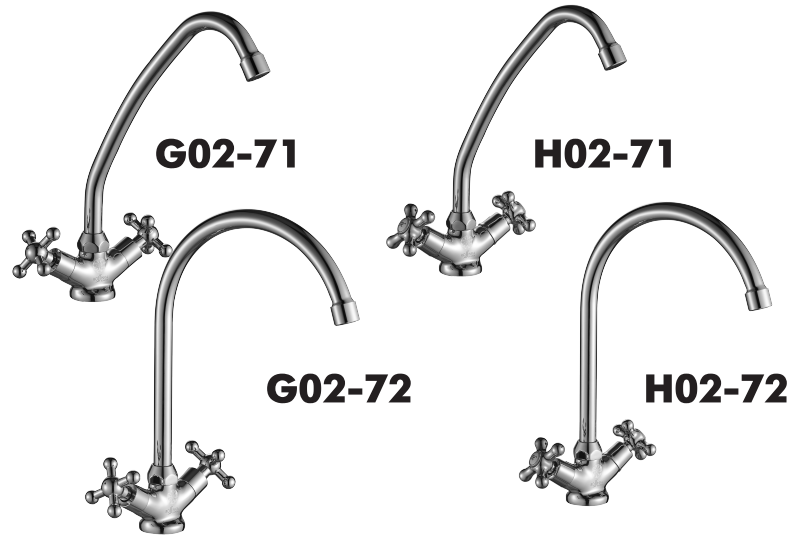
## G02-71, G02-72, H02-71, H02-72

### СМЕСИТЕЛЬ ДЛЯ КУХНИ С ПОВОРОТНЫМ ИЗЛИВОМ

#### Комплектность:

- Корпус смесителя с поворотным изливом с аэратором (регулятором расхода воды), керамическими кран-буксами и металлическими рукоятками;
- Прокладка (1 шт);
- С-образная резиновая шайба (1 шт);
- С-образная металлическая шайба (1 шт);
- Металлический штифт с резьбой (1 шт);
- Гайка (1 шт);
- Гибкая подводка для воды (2 шт).

В комплекте к смесителю прилагается паспорт изделия и гарантийный талон.



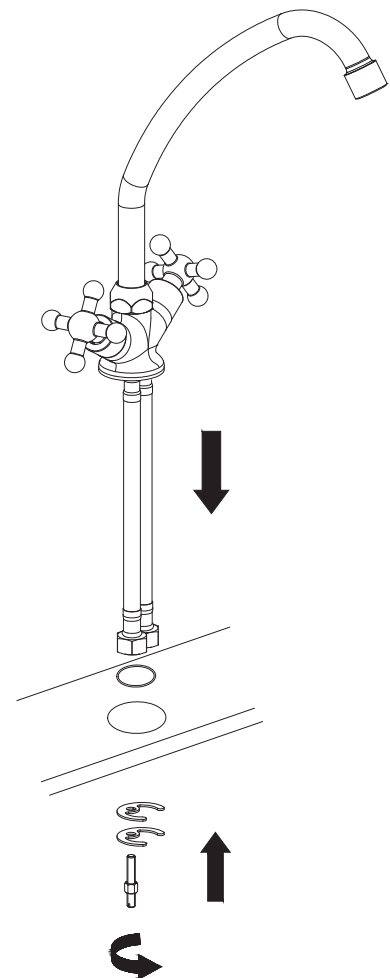
#### Монтаж

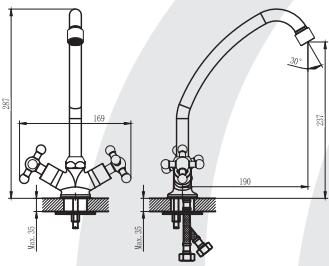
Во избежание выхода из строя керамических пластин кран-букс (из-за попадания между ними ржавчины и прочих мелких посторонних предметов и частиц, содержащихся в водопроводной системе), при монтаже рекомендуется установка фильтров грубой очистки воды.

Для установки смесителя на рабочей поверхности необходимо наличие сквозного отверстия диаметром 35 мм. Толщина рабочей поверхности (столешницы) не должна превышать 35 мм.

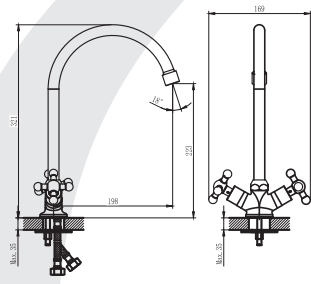
- 1) Вставьте резиновую прокладку в основание смесителя.
- 2) Присоедините шланги для водопроводной воды (гибкую подводку).
- 3) Вкрутите металлический штифт. Установите смеситель на рабочей поверхности, используя прокладку. С нижней стороны рабочей поверхности установите С-образную резиновую шайбу, затем С-образную металлическую шайбу и надежно зафиксируйте получившуюся конструкцию гайкой;
- 4) Подключите шланги для воды (гибкую подводку) к водопроводным трубам.

Сразу после установки смесителя необходимо медленно открыть воду на полную мощность и дать ей «протечь» в течение 1 минуты. После завершения указанной процедуры смеситель можно использовать в рабочем режиме.

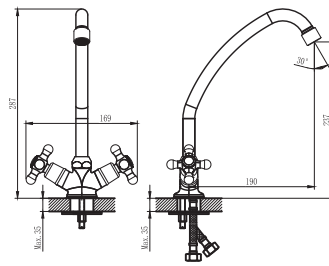




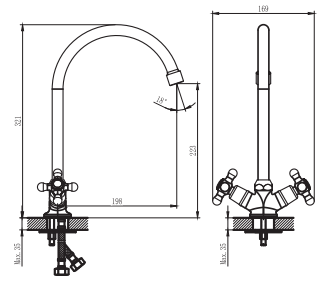
**G02-71**



**G02-72**



**H02-71**



**H02-72**

### Назначение

Смеситель предназначен для использования в бытовых или общественных помещениях для пуска, смешивания, регулирования температуры и закрытия водного потока на его выходе из системы водоснабжения.

### Технические характеристики

Изделие изготовлено в соответствии с требованиями СНиП 2.04.01-85, ГОСТ 25809-96, ГОСТ 19681-2016. Максимальная рабочая температура – 75 °С. Максимальное рабочее давление в смесителе – 1 МПа. Разница давлений холодной и горячей воды – не более 10%. Рабочее давление – от 0,1 до 0,6 МПа. Смеситель соответствует 1-й группе по герметичности (полная герметичность в закрытом состоянии).

### Способ эксплуатации

Пуск, остановка и регулирование потока, а также температуры водной струи производятся поворотами рукояток смесителя.

### Гарантия и срок службы

Гарантийный срок на корпус смесителя при условии использования в бытовых условиях: 7 лет.  
Гарантийный срок на комплектующие (рукоятки, картриджи, переключатели-диверторы): 3 года.  
Гарантийный срок на аксессуары (шланги для душа, душевые лейки, резиновые прокладки): 1 год.  
Гарантийный срок на корпус смесителя при установке и использовании в общественных местах или в промышленных условиях: 1 год.  
Плановый срок службы смесителя – 30 лет. Плановый срок службы аксессуаров – 10 лет.  
Гарантийный срок исчисляется с момента приобретения изделия.  
После проведения гарантийного ремонта, гарантия на замененную деталь/детали устанавливается на срок 7 лет (или 1 год при установке и использовании в общественных местах или в промышленных условиях). Общая гарантия на изделие при этом остается неизменной.

### Инструкции по уходу

Очистка тела смесителя должна производиться только изделиями из мягких тканей и без использования абразивных чистящих средств, а также средств на основе спирта, аммония, соляной, серной, азотной, фосфорной и иных видов кислот.

### Информация о производителе

Смеситель произведен в КНР по заказу и под контролем ООО «Русская Арматура» (125362, г. Москва, ул. Вишневая дом 9, корп. 1, этаж 2, офис 205).

Rossinka чистоты Silvermix® – официально зарегистрированный товарный знак ООО «Русская Арматура».

Производитель оставляет за собой право на внесение изменений в конструкцию изделия без предварительного уведомления.

[www.rossinka-sm.ru](http://www.rossinka-sm.ru)

Единый телефон сервисной службы 8 (800) 555-10-35: звонок из РФ с любых телефонов бесплатный (круглосуточно)

**ROSSINKA**  
SILVERMIX

